



CLEAN WATER GROUP

ULTRAFILTRACIJSKI SISTEMI

MEMBRANSKE
TEHNOLOGIJE
FILTRACIJA VODE



Što je ultrafiltracija!

Učinkovit i djelotvoran tretman vode općenito zahtijeva kombinaciju različitih metoda i tehnologija.

Ova kombinacija ovisi o namjeni za kvalitetom vode kao npr. voda za piće, procesna voda, tehnološka voda itd. te kao i stupanj kontaminacije vode koju trebamo tretirati. Zahvaljujući svojim jedinstvenim prednostima, sistemi ultrafiltracije mogu igrati središnju ulogu u ovoj mješavini fizikalne, kemijske i mehaničke metode obrade voda.

Prednosti ultrafiltracijskih sustava

Integracija ultrafiltracije nudi značajne prednosti u odnosu na do sada konvencionalne metode filtracije vode:

- Uklanjanje bakterija, virusa i svih vrsta suspendirane tvari
- Nema dodavanja kemikalija i kemijskih sredstava
- Kvaliteta tretirane vode ostaje ista bez obzira na njen stupanj kontaminacije
- Jednostavna tehnologija za siguran rad i upravljanje

Ultrafiltracija je karakterizirana kao visokoučinkovita, financijski održiva i povoljna metoda pročišćavanja vode.

Kao takva može ostvariti novo dobivenu vrijednost te dobiti sa drugim tehnologijama za pročišćavanje vode kada se integrira sa postojećim metodama kako bi se maksimalno iskoristile sve njezine prednosti.

Preporučena područja primjene Ultrafiltracijskih sustava

Idealan izbor za sigurno djelovanje :

VODOOPSKRBA
INDUSTRIJA
KOMUNALNA PODUZEĆA
HOTELSKI KOMPLEKSI

Najčešće primjene:

- Pročišćavanje površinskih, podzemnih i izvorskih voda
- Završni tretman otpadnih voda
- Predtretman kod morske desalinizacije voda u kombinaciji s reverznom osmozom ili termalnom obradom
- Recirkulacije procesnih i tehnoloških voda u zatvorenom ili poluzatvorenom procesu.

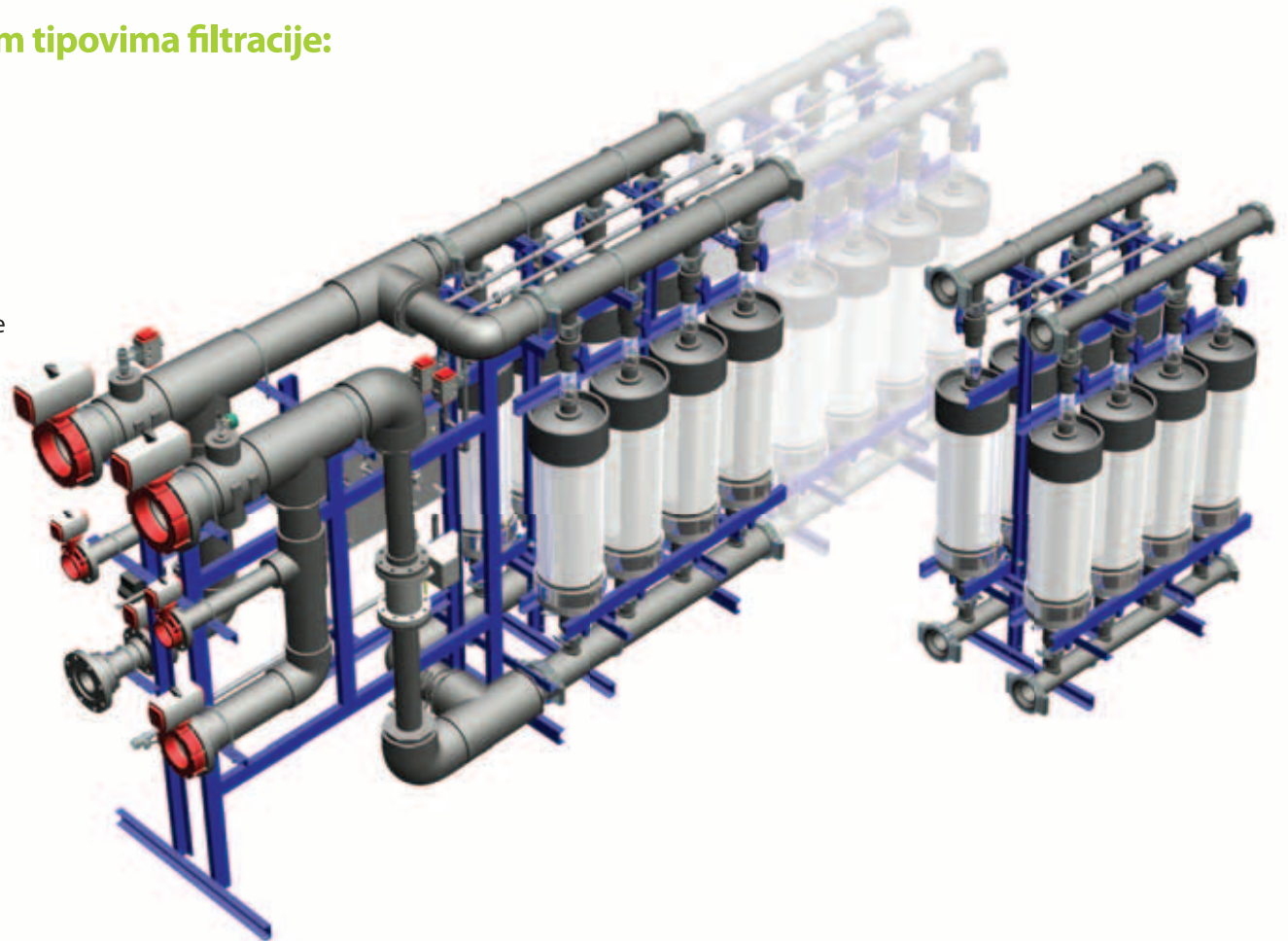
CWG Ultrafilt™

CWG Ultrafilt™ - ultrafiltracijski membranski sustavi koji kroz napredan proces membranske filtracije osiguravaju visokokvalitetan tretman vode. Sa preko 35 godina iskustva u pružanju opreme visokih kvaliteta, CWG nudi cjelovit pristup od projektnog rješenja, same integracije do konačnog dobivenog rezultata filtrata prema potrebama korisnika.

Membranska filtracija je proces uklanjanja čestica fizikalne polupropusne barijere. Čestice veće od pora na membranskim vlaknima ostaju na površini membrane dok čista voda sa otopljenim mineralima prolazi prema korisniku.

Ultrafilt™ prednosti nad konvencionalnim tipovima filtracije:

- Visoka kvaliteta dobivenog filtrata
- Visoka razina uklanjanja čestica, bakterija i patogena
- Ukidanje doziranja kemikalija kao koagulanata i flokulanata
- Povećanje učinkovitosti iskorištenja vodnog resursa
- Manji volumen otpadne vode od pranja sistema
- Viša razina automatizacije i lakoća upravljanja
- Modularni dizajn sistema (mogućnost nadogradnje)
- Mala smještajna površina – ušteda prostora za smještaj opreme

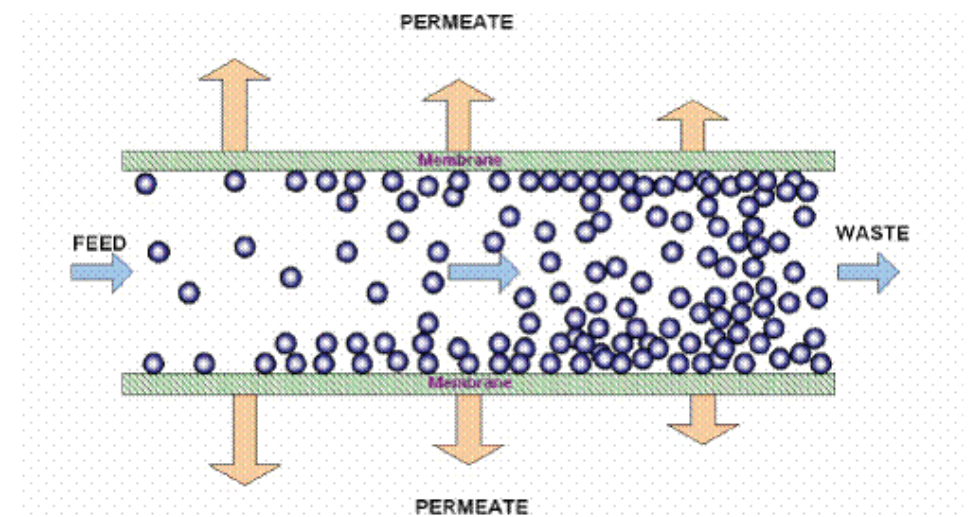
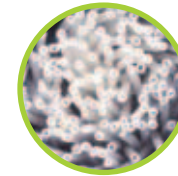




Kako ultrafiltracija radi?

U usporedbi s konvencionalnim procesima pročišćavanja vode, prednost ultrafiltracije kao filter tehnologije je njegoa izvanredna sposobnost uklanjanja bakterija i mikroorganizama iz vode.

Pore membrana od 20nm su dovoljno male kako bi se spriječio prolaz čak i virusima. Sam proces je vrlo jednostavan i siguran za rad te ne zahtijeva dodavanje bilo kakvih dodatnih kemijskih sredstava. Trenutni tehnološki procesi proizvodnje ultrafiltracijskih membranskih vlakana je u potpunosti isključio mogućnost pojave problema sustava kod rada zbog pucanja vlakana te proboja onečišćene vode prema korisniku. Ultrafiltracijski sustavi su projektirani za potpuno automatski rad s minimalnim ljudskim faktorom. Svi operativni dijelovi rada ultrafiltracijske jedinice kao proces filtriranja, proces čišćenja te periodni backwash su automatizirani.



Klasična filtracija – stvar prošlosti!

Filtracija preko pijeska se smatra state-of-the-art metoda u svijetu voda u proteklih više od stotina godina.

Slično kao i kod prirodnog ciklusa vode, u kojima voda teče kroz slojeve kamenja i pijeska, ova metoda uključuje prolaz vode kroz različite slojeve pijeska te se pri tom sama voda i filtrira. Ta je tehnologija obrade vode bila revolucija svog vremena te ju možemo pronaći u velikom broju primjena kod različitih korisnika kao vodovoda te industrije. Ali danas u 21. stoljeću revolucionarna tehnologija ima drugo ime: ULTRAFILTRACIJA.

Iz dana u dan susrećemo se sa brojnim aplikacijama gdje sistemi ultrafiltracije uspješno zamjenjuju ili adekvatno dopunjuju klasične filtracijske stanice (sa pijeskom). Sustavi ultrafiltracija postižu znatno bolje rezultate za filtriranje mikrobiologije i patogena, zauzima znatno manje prostora za ugradnju a i poznata je po tome što se s njom lako upravlja i jednostavna je za integraciju u složene sustave pročišćavanja vode.

Najveća prednost jest činjenica da bez obzira na stupanj zagađenja vode, filtrat koji dobijemo uvijek održava istu vrhunsku razinu kvalitete i čistoće. Tu se konvencionalna metoda filtracije pijeskom jednostavno ne može uspoređivati.

Pojave obilnih kiša, naglo otapanje snijega, poplava ili onečišćenja u vodoopskrbi može značiti da pijesak više nije u stanju zadržati svo to opterećenje i čestice prljavštine.

Nasuprot tome sistemi ultrafiltracije ne ovise o vanjskim utjecajima, što omogućava dosljednu opskrbu vrhunski filtrirane vode.



Načini rada Ultrafilt™ sistema

Dead-end filtracija poznata je kao i direktni ulaz.

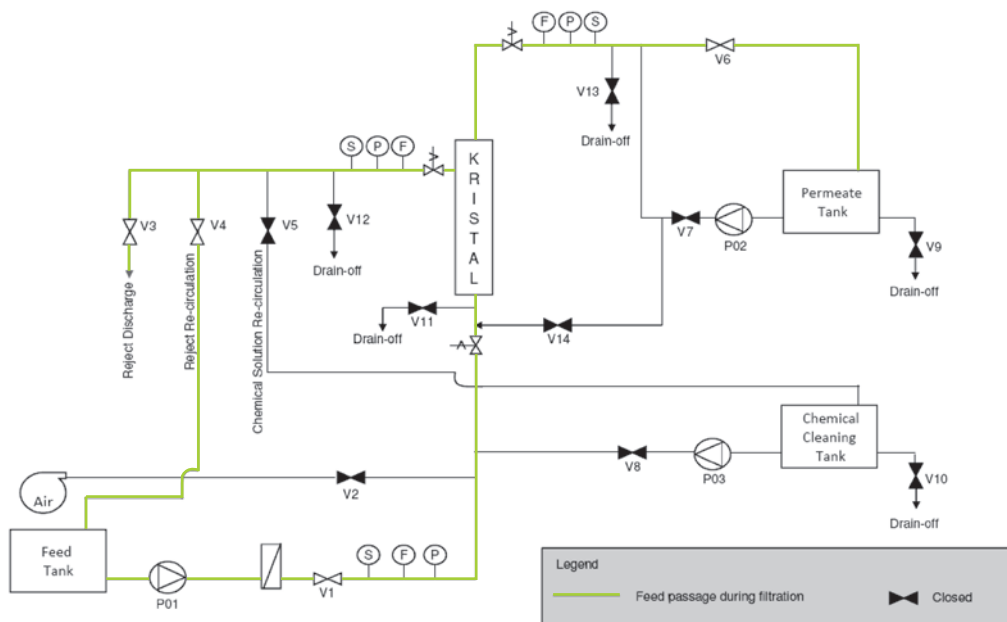
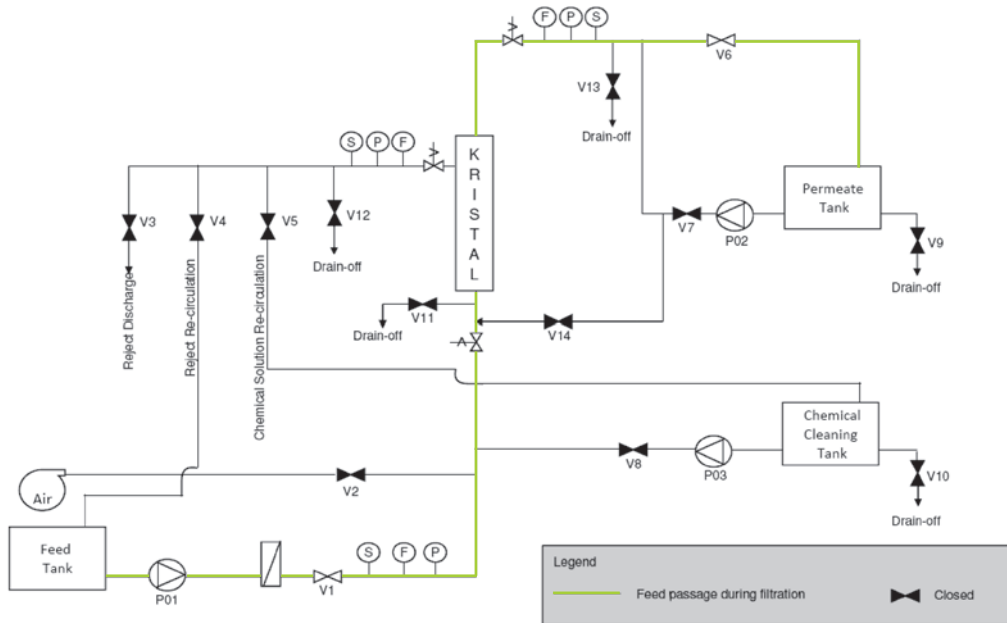
Ovaj tip konfiguracije odgovara za obradu vode s niskim sadržajem soli gdje je vrijednost TSS, mutnoće i COD niska.

U ovom filtracijskom modu, napojna voda cjelovito prolazi kroz membrane pri čemu se sve čestice i koloidi zadržavaju i ostaju zarobljeni unutar modula, a permeat izlazi kontinuirano i postiže se skoro 100% iskoristivost čiste vode.

Cross-flow tip konfiguracije najviše odgovara i najviše se koristi u sistemima membranske filtracije.

Može se koristiti za vode sa niskim sadržajem soli kao i za one s visokim sadržajem soli, gdje su vrijednosti TSS, mutnoće i COD relativno visoke.

U ovom filtracijskom modu, ulazna voda djelomično prolazi kroz membrane pri čemu se sve čestice i koloidi zadržavaju i transportiraju van kroz izlazni tok koncentrata na modulu, dok permeat kontinuirano izlazi iz modula.

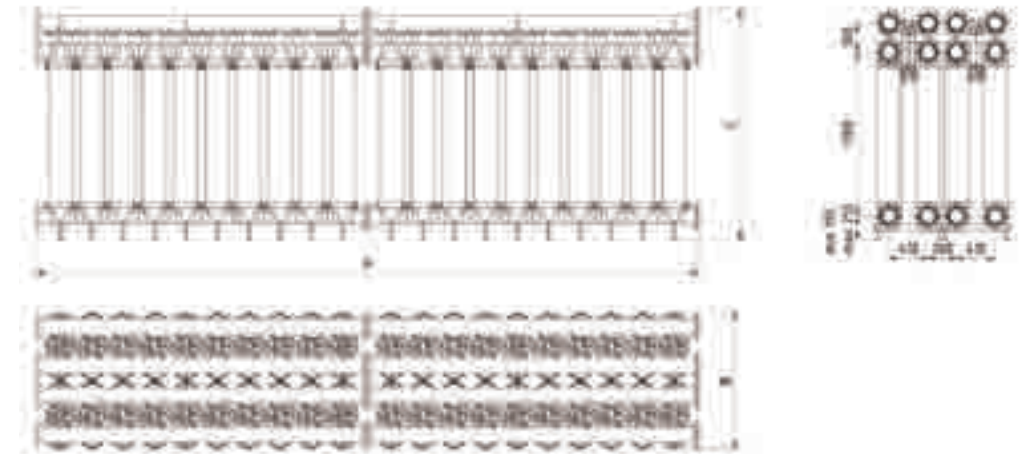


Usporedba načina rada Ultrafilt sistema

	Dead-end	Cross-flow
Sastav napojne vode	Niski sadržaj soli	Niski i visoki sadržaj soli
Stupanj pred-tretmana	Visok	Relativno nizak
Začepljenje česticama	Brzo	Polagano
Frekvencija začepjenja	Visoka	Niska
Frekvencija povratnog pranja	Visoka	Niska
Produktivnost (dugoročno)	Niska	Visoka
Promjenjivi sastav vode	Nije preporučljivo	Fleksibilno
Radni vijek modula	Kratak	Dug
Potrošnja energije (dugoročno)	Visoka	Niska

Tehnički podaci Ultrafilt™ sistema filtracije vode

MODEL	Protok m ³ /h	Moduli	Radni proces	Mutnoća filtrata	Iskoristivost
CWG/ULTRAFILT - 1	0,3 - 5,0	Hollow fibre	Dead end / Crossflow	< 0.1 NTU	91 ~ 95 %
CWG/ULTRAFILT - 2	0,6 - 10,0	Hollow fibre	Dead end / Crossflow	< 0.1 NTU	91 ~ 95 %
CWG/ULTRAFILT - 3	1,2 - 15,0	Hollow fibre	Dead end / Crossflow	< 0.1 NTU	91 ~ 95 %
CWG/ULTRAFILT - 4	1,8 - 20,0	Hollow fibre	Dead end / Crossflow	< 0.1 NTU	91 ~ 95 %
CWG/ULTRAFILT - 5	2,2 - 25,0	Hollow fibre	Dead end / Crossflow	< 0.1 NTU	91 ~ 95 %
CWG/ULTRAFILT - 6	3,8 - 30,0	Hollow fibre	Dead end / Crossflow	< 0.1 NTU	91 ~ 95 %
CWG/ULTRAFILT - 7	4,0 - 35,0	Hollow fibre	Dead end / Crossflow	< 0.1 NTU	91 ~ 95 %
CWG/ULTRAFILT - 8	5,8 - 40,0	Hollow fibre	Dead end / Crossflow	< 0.1 NTU	91 ~ 95 %
CWG/ULTRAFILT - 9	7,0 - 45,0	Hollow fibre	Dead end / Crossflow	< 0.1 NTU	91 ~ 95 %
CWG/ULTRAFILT - 10	8,8 - 50,0	Hollow fibre	Dead end / Crossflow	< 0.1 NTU	91 ~ 95 %
CWG/ULTRAFILT - 11	11,9 - 55,0	Hollow fibre	Dead end / Crossflow	< 0.1 NTU	91 ~ 95 %
CWG/ULTRAFILT - 12	15,5 - 60,0	Hollow fibre	Dead end / Crossflow	< 0.1 NTU	91 ~ 95 %
CWG/ULTRAFILT - 13	15,5 - 65,0	Hollow fibre	Dead end / Crossflow	< 0.1 NTU	91 ~ 95 %
CWG/ULTRAFILT - 14	15,5 - 70,0	Hollow fibre	Dead end / Crossflow	< 0.1 NTU	91 ~ 95 %
CWG/ULTRAFILT - 15	15,5 - 75,0	Hollow fibre	Dead end / Crossflow	< 0.1 NTU	91 ~ 95 %
CWG/ULTRAFILT - 16	15,5 - 80,0	Hollow fibre	Dead end / Crossflow	< 0.1 NTU	91 ~ 95 %
CWG/ULTRAFILT - 17	15,5 - 85,0	Hollow fibre	Dead end / Crossflow	< 0.1 NTU	91 ~ 95 %
CWG/ULTRAFILT - 18	15,5 - 90,0	Hollow fibre	Dead end / Crossflow	< 0.1 NTU	91 ~ 95 %
CWG/ULTRAFILT - 19	15,5 - 95,0	Hollow fibre	Dead end / Crossflow	< 0.1 NTU	91 ~ 95 %
CWG/ULTRAFILT - 20	15,5 - 100,0	Hollow fibre	Dead end / Crossflow	< 0.1 NTU	91 ~ 95 %





CLEAN WATER GROUP

TRETMAN I OBRADA VODA

Voda za piće
Tehnološke vode
Procesne vode
Vode za farmaciju
Otpadne vode
Bazenske vode

KONZALTING

Comissioning - sustava
Comissioning - opreme
Optimalizacije
Praćenje razvoja projekta
Critical solution

INŽENJERING

Procesni projekti
Tehnološki projekti
Izrada idejnih rješenja
Izrada elaborata
- zaštita na radu
- zaštita okoliša QA i Q

USLUGE

Proizvodnja / Montaža
Puštanje u rad / Servis
Rezervni dijelovi
Održavanje-Outsourcing
Osposobljavanje osoblja

CWG d.o.o.

Buzinski prilaz 21
10010 Zagreb - Buzin
CROATIA
t: +385 1 660 88 07
f: +385 1 660 88 09
info@cwg.hr
www.cwg.hr

WATER TREATMENT FOR THE FUTURE

