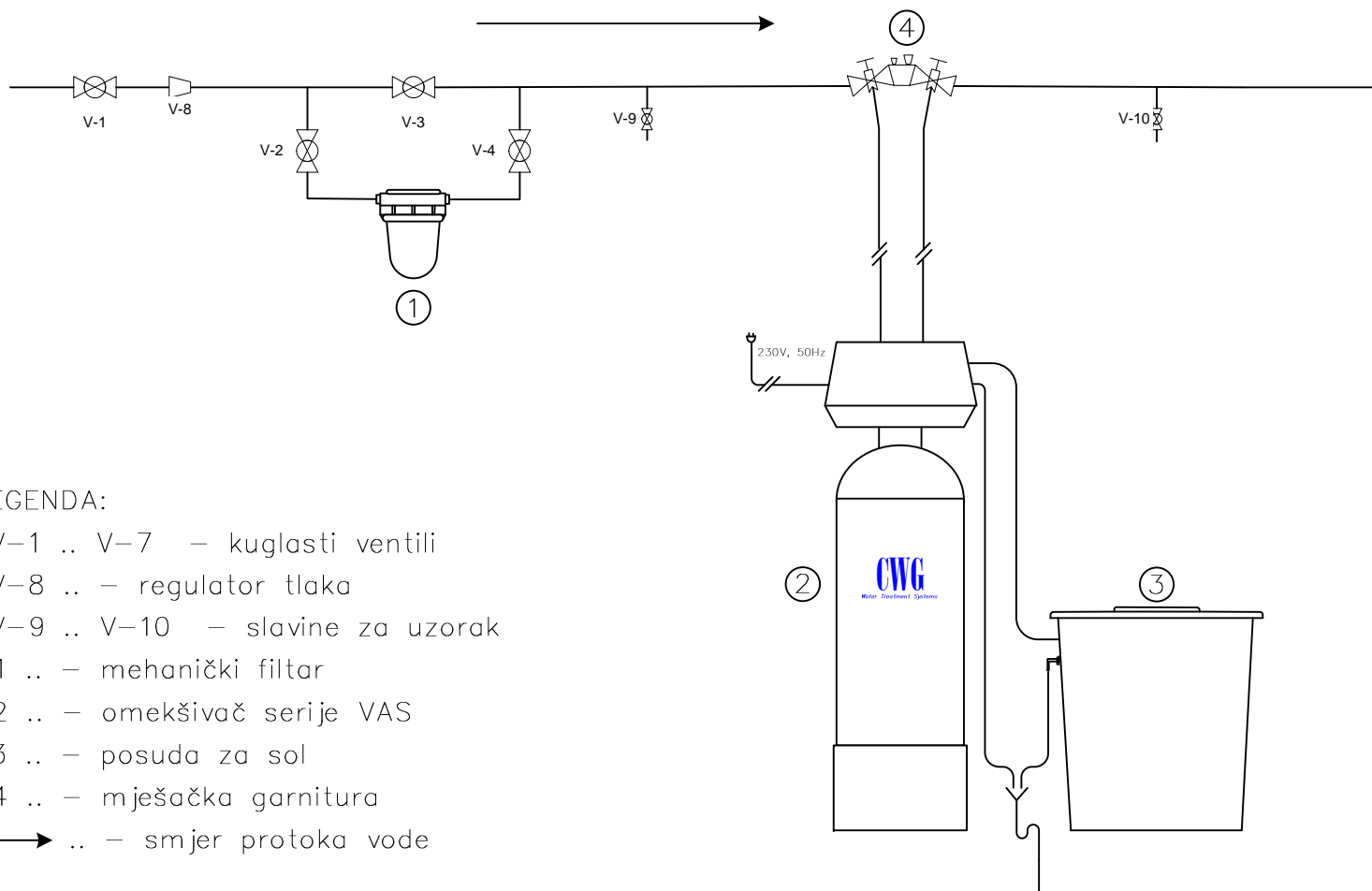


PRIMJER INSTALACIJE OMEKŠIVAČA VODE



LEGENDA:

- V-1 .. V-7 – kuglasti ventili
- V-8 .. – regulator tlaka
- V-9 .. V-10 – slavine za uzorak
- 1 .. – mehanički filter
- 2 .. – omekšivač serije VAS
- 3 .. – posuda za sol
- 4 .. – mješačka garnitura
- .. – smjer protoka vode

U obim isporuke ulaze pozicije 2 i 3

CWG d.o.o. HR – 10010 Zagreb Buzinski prilaz 21	datum:	ime:	projekt:
	crtao:	ož./07	vuglenović
	ispitao:		
	promjena:		
br. crteža:	200703061	detalji:	list: 1
		primjer instalacije	listova: 1

Omekšivač